



Professional

GHO 20-82

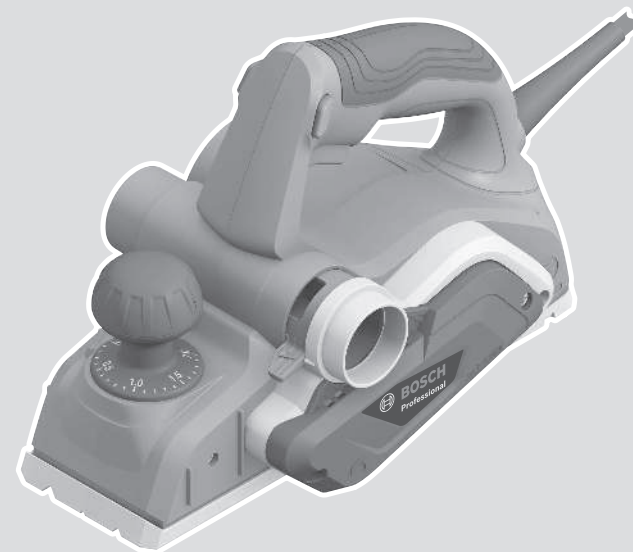
Robert Bosch Power Tools GmbH
70538 Stuttgart
GERMANY

www.bosch-pt.com

1 609 92A B6N (2025.08) 0 / 15



1 609 92A B6N



fa دفترچه راهنمای اصلی



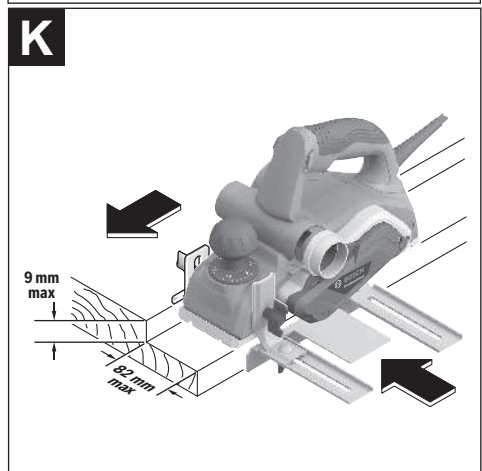
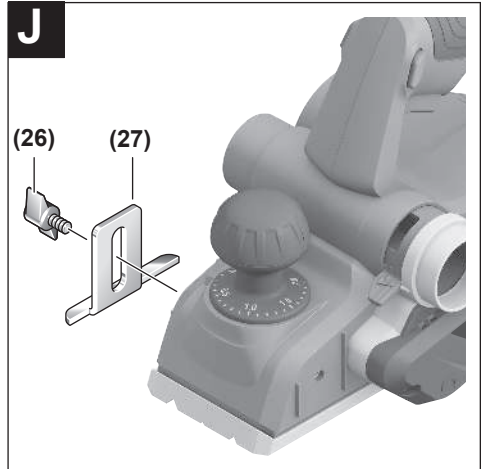
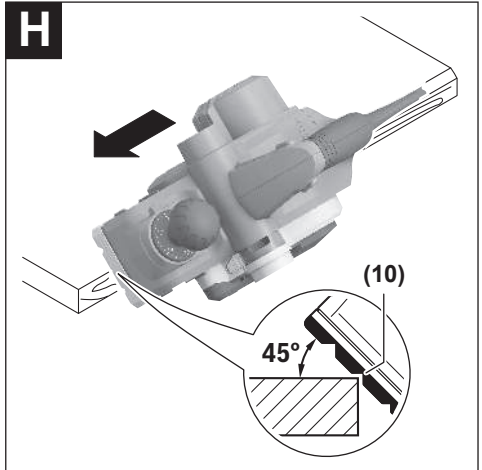
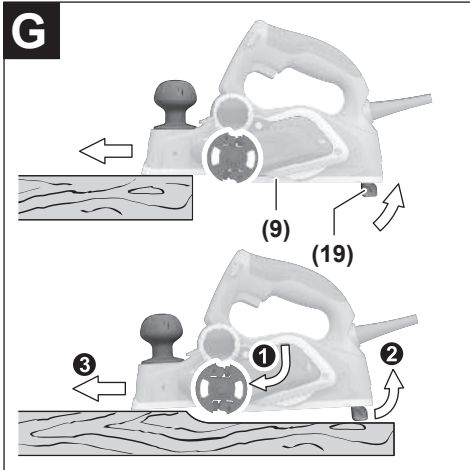
صفحه 7 فارسی

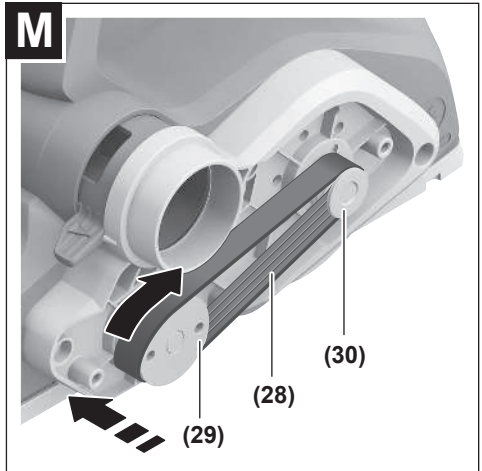
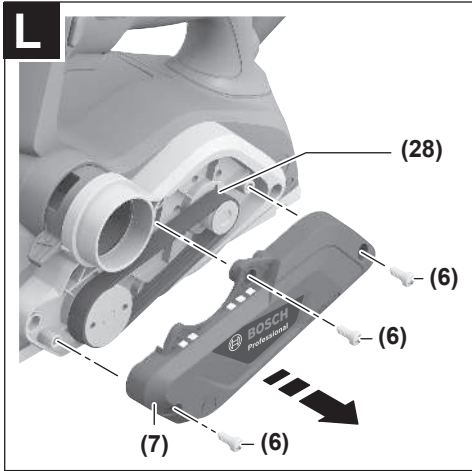




GHO 20-82







فارسی

دستورات ایمنی

نکات ایمنی عمومی برای ابزارهای برقی

⚠ هشدار

کلیه هشدارها،

دستورالعملها، تصاویر و

مشخصات ارائه شده به همراه ابزار برقی را مطالعه کنید. اشتباهات ناشی از عدم رعایت این دستورات ایمنی ممکن است باعث برق گرفتگی، سوختگی و یا سایر جراحات های شدید شود.

کلیه هشدارهای ایمنی و راهنماییها را برای آینده خوب نگهداری کنید.

عبارت «ابزار برقی» در هشدارها به ابزارهایی که به پریز برق متصل میشوند (با سیم برق) و یا ابزارهای برقی باتری دار (بدون سیم برق) اشاره دارد.

ایمنی محل کار

◀ محیط کار را تمیز و روشن نگه دارید.

میطهای در هم ریخته یا تاریک احتمال بروز حادثه را افزایش میدهند.

◀ ابزار برقی را در محیطهایی که خطر انفجار وجود دارد و حاوی مایعات، گازها و بخارهای متحرکه هستند، به کار نگیرید. ابزارهای برقی چرقههایی ایجاد میکنند که میتوانند باعث آتش گرفتن گرد و غبارهای موجود در هوا شوند.

◀ هنگام کار با ابزار برقی، کودکان و سایر

افراد را از دستگاه دور نگه دارید. در

صورتیکه حواس شما پرت شود، ممکن است کنترل دستگاه از دست شما خارج شود.

ایمنی الکتریکی

◀ دوشاخه ابزار برقی باید با پریز برق تناسب داشته باشد. هیچگونه تغییری در دوشاخه

ایجاد نکنید. مبدل دوشاخه نباید همراه با ابزار برقی دارای اتصال زمین استفاده شود.

دوشاخه‌های اصل و تغییر داده نشده و پریزهای مناسب، خطر برق گرفتگی را کاهش میدهند.

◀ از تماس بدنی با قطعات متصل به سیم

اتصال زمین مانند لوله، شوفاژ، اجاق برقی و یخچال خودداری کنید. در صورت تماس بدنی با سطوح و قطعات دارای اتصال به زمین و همچنین تماس شما با زمین، خطر برق گرفتگی افزایش می یابد.

◀ ابزارهای برقی را در معرض باران و رطوبت

قرار ندهید. نفوذ آب به ابزار برقی، خطر شوک الکتریکی را افزایش میدهد.

◀ از سیم دستگاه برای مقاصد دیگر استفاده نکنید. هرگز برای حمل ابزار برقی، کشیدن آن یا خارج کردن دوشاخه از سیم دستگاه

استفاده نکنید. کابل دستگاه را از حرارت، روغن، لپه‌های تیز یا قطعات متحرک دور نگه دارید. کابلهای آسیب دیده و یا گره خورده خطر شوک الکتریکی را افزایش میدهند.

◀ هنگام استفاده از ابزار برقی در محیطهای باز، تنها از کابل رابطی استفاده کنید که برای محیط باز نیز مناسب باشد. کابل رابط

مناسب برای محیط باز، خطر برق گرفتگی را کم می کند.

◀ در صورت لزوم کار با ابزار برقی در محیط و

اماکن مرطوب، باید از یک کلید حفاظتی

جریان خطا و نشستی زمین (کلید قطع کننده

اتصال با زمین) استفاده کنید. استفاده از

کلید حفاظتی جریان خطا و نشستی زمین خطر برق گرفتگی را کاهش می دهد.

رعایت ایمنی اشخاص

◀ حواس خود را خوب جمع کنید، به کار خود

دقت کنید و با فکر و هوشیاری کامل با ابزار

برقی کار کنید. در صورت خستگی و یا در

صورتی که مواد مخدر، الکل و دارو استفاده

کرده‌اید، با ابزار برقی کار نکنید. یک لحظه بی

توجهی هنگام کار با ابزار برقی، میتواند جراحات

های شدیدی به همراه داشته باشد.

◀ از تجهیزات ایمنی شخصی استفاده کنید.

همواره از عینک ایمنی استفاده نمایید.

استفاده از تجهیزات ایمنی مانند ماسک ضد گرد و

غبار، کفشهای ایمنی ضد لغزش، کلاه ایمنی و

گوشی محافظ متناسب با نوع کار با ابزار برقی،

خطر مجروح شدن را کاهش میدهد.

◀ مواظب باشید که ابزار برقی بطور ناخواسته

بکار نیفتد. قبل از وارد کردن دوشاخه

دستگاه در پریز برق، اتصال آن به باتری،

برداشتن آن و یا حمل دستگاه، باید دقت

کنید که ابزار برقی خاموش باشد. در صورتی

که هنگام حمل دستگاه انگشت شما روی دکمه

قطع و وصل باشد و یا دستگاه را در حالت روشن

به برق بزنید، ممکن است سوانع کاری پیش آید.

◀ قبل از روشن کردن ابزار برقی، همه ابزارهای

تنظیم کننده و آچارها را از روی دستگاه

بردارید. ابزار و آچارهایی که روی بخش های

چرخنده دستگاه قرار دارند، میتوانند باعث ایجاد

جراحات شوند.

◀ وضعیت بدن شما باید در حالت عادی قرار

داشته باشد. برای کار جای مطمئنی برای

خود انتخاب کرده و تعادل خود را همواره

حفظ کنید. به این ترتیب میتوانید ابزار برقی را در

وضعیت‌های غیر منتظره بهتر تحت کنترل داشته

باشید.

◀ لباس مناسب بپوشید. از پوشیدن لباسهای

گشاد و حمل زینت آلات خودداری کنید.

موها و لباس خود را از بخشهای در حال

چرخش دستگاه دور نگه دارید. لباسهای

گشاد، موی بلند و زینت آلات ممکن است در

قسمتهای در حال چرخش دستگاه گیر کنند.

◀ در صورتی که تجهیزاتی برای اتصال و سائل

مکش گرد و غبار و یا وسیله جمع کننده گرد

و غبار ارائه شده است، باید مطمئن شوید

که این وسایل درست نصب و استفاده

می شوند. استفاده از وسایل مکش گرد و غبار

مصونیت شما را در برابر گرد و غبار زیاده تر میکند.

◀ آشنایی با ابزار به دلیل کار کردن زیاد با آن

نباید باعث سهل انگاری شما و نادیده گرفتن

اصول ایمنی شود. بی دقتی ممکن است باعث

بروز جراحاتی در عرض کسری از ثانیه شود.

برخورد با یک کابل حامل "جریان برق" ممکن است قسمتهای فلزی ابزار برقی حامل "جریان برق" شوند و باعث بروز شوک الکتریکی یا برق گرفتگی گردند.

◀ جهت ایمن و تثبیت کردن قطعه کار از گیره یا سایر راههای تثبیت قطعه استفاده کنید.

نگهداشتن قطعه کار با دست یا تکیه دادن آن به بدن باعث بی ثباتی آن و از دست دادن کنترل روی آن میگردد.

◀ ابزار برقی را تنها در حال روشن بودن به طرف قطعه کار برانید. در غیر اینصورت ممکن است ابزار روی دستگاه در قطعه کار گیر کرده و باعث ضربه زدن (پس زدن) دستگاه شود.

◀ دستهای خود را به محل خروج تراشه نزدیک نکنید. ممکن است، خود را با قسمتهای در حال چرخش مجروح کنید.

◀ هرگز اشیاء فلزی، پیچ یا میخ را رنده نکنید. تیغه و محور تیغه میتوانند صدمه دیده و باعث شوند که لرزش ها زیاد بشوند.

◀ برای پیدا کردن لوله ها و سیم های پنهان موجود در ساختمان و محدوده کار، از یک دستگاه ردیاب مخصوص برای یافتن لوله ها و سیمهای تأسیسات استفاده کنید و یا با شرکت های کارهای تأسیسات ساختمان و خدمات مربوطه تماس بگیرید. تماس با کابل و سیمهای برق ممکن است باعث آتشسوزی و یا

برق گرفتگی شود. ایراد و آسیب دیدگی لوله گاز میتواند باعث انفجار شود. سوراخ شدن لوله آب، باعث خسارت و یا برق گرفتگی میشود.

◀ رنده را هنگام کار طوری نگهدارید که کف رنده همسطح روی قطعه کار قرار گیرد. وگرنه ممکن است که رنده گیر بکند و باعث زخمی شدن شما بشود.

◀ ابزار برقی را هنگام کار با دو دست محکم بگیرید و وضعیت خود را ثابت و مطمئن کنید. ابزار برقی با دو دست مطمئن تر هدایت می شود.

توضیحات محصول و کارکرد

همه دستورات ایمنی و راهنماییها را بخوانید. اشتباهات ناشی از عدم رعایت این دستورات ایمنی ممکن است باعث برقگرفتگی، سوختگی و یا سایر جراحات های شدید شود.



به تصویرهای واقع در بخشهای اول دفترچه راهنما توجه کنید.

موارد استفاده از دستگاه

ابزار برقی برای رنده کاری مواد چوبی و نیز تیر و تخته در حالت ثابت در نظر گرفته شده است. همچنین برای مورب کردن لبه ها و شیار انداختن مناسب است.

اجزاء دستگاه

شماره گذاری تصاویر اجزاء دستگاه بر اساس شکل ابزار برقی در صفحه تصاویر است.

استفاده صحیح از ابزار برقی و مراقبت از آن

◀ از وارد کردن فشار زیاد روی دستگاه خودداری کنید. برای هر کاری، از ابزار برقی مناسب با آن استفاده کنید. بکار گرفتن ابزار برقی مناسب باعث میشود که بتوانید از توان دستگاه بهتر و با اطمینان بیشتر استفاده کنید.

◀ در صورت ایراد در کلید قطع و وصل ابزار برقی، از دستگاه استفاده نکنید. ابزار برقی که نمی توان آنها را قطع و وصل کرد، خطرناک بوده و باید تعمیر شوند.

◀ قبل از تنظیم ابزار برقی، تعویض متعلقات و یا کنار گذاشتن آن، دوشاخه را از برق بکشید و یا باتری آنرا خارج کنید. رعایت این اقدامات پیشگیری ایمنی از راه افتادن ناخواسته ابزار برقی جلوگیری می کند.

◀ ابزار برقی را در صورت عدم استفاده، از دسترس کودکان دور نگه دارید و اجازه ندهید که افراد ناوارد و یا اشخاصی که این دفترچه راهنما را نخواندهاند، با این دستگاه کار کنند. قرار گرفتن ابزار برقی در دست افراد ناوارد و بی تجربه خطرناک است.

◀ از ابزار برقی و متعلقات خوب مراقبت کنید. مواظب باشید که قسمت های متحرک دستگاه خوب کار کرده و گیر نکند. همچنین دقت کنید که قطعات ابزار برقی شکسته و یا آسیب دیده نباشند. قطعات آسیب دیده را قبل از شروع به کار تعمیر کنید. علت بسیاری از سوانح کاری، عدم مراقبت کامل از ابزارهای برقی می باشد.

◀ ابزار برش را تیز و تمیز نگه دارید. ابزار برشی که خوب مراقبت شده و از لبه های تیز برخوردار است، کمتر در قطعه کار گیر کرده و بهتر قابل هدایت است.

◀ ابزار برقی، متعلقات، متنهاى دستگاه و غیره را مطابق دستورات این جزوه راهنما به کار گیرید و به شرایط کاری و نوع کار نیز توجه داشته باشید. استفاده از ابزار برقی برای عملیاتی به جز مقاصد در نظر گرفته شده، میتواند به بروز شرایط خطرناک منجر شود.

◀ دستها و سطوح عایق را همواره خشک، تمیز و عاری از روغن و گریس نگه دارید. دسته های لغزنده مانع ایمنی و کنترل در کار در شرایط غیر منتظره هستند.

سرویس

◀ برای تعمیر ابزار برقی فقط به متخصصین حرفهای رجوع کنید و از قطعات یدکی اصل استفاده نمایید. این باعث خواهد شد که ایمنی دستگاه شما تضمین گردد.

دستورات ایمنی برای رنده

◀ قبل از تنظیم ابزار، صبر کنید تا تیغه برش شود. محور تیغه چرخان و آزاد میتواند با سطح درگیر شود و منجر به از دست دادن کنترل یا ایجاد جراحات گردد.

◀ ابزار برقی را از محل سطوح عایق دار آن در دست بگیرید، زیرا امکان تماس تیغه برش با کابل برق دستگاه وجود دارد. در صورت

نصب

◀ **پیش از انجام هرگونه کاری بر روی ابزار الکتریکی، دوشاخه اتصال آنرا از داخل پریز برق بیرون بکشید.**

تیغه رنده

در زمان تعویض تیغه ها هر دو تیغه را تعویض نمایید، وگرنه لنگی بوجود آمده باعث لرزش شده و عمر وسیله برقی را کوتاه خواهد نمود.

تعویض تیغه رنده HM/TC

◀ **هنگام تعویض تیغه رنده احتیاط کنید. تیغه رنده را از لبه های بُرنده نگیرید.** لبه های تیز تیغه رنده ممکن است شما را زخمی کند.

تنها از تیغه های رنده اصل **Bosch HM/TC** استفاده کنید.

تیغه های رنده کاربیدی (HM/TC) دارای 2 لبه هستند و می توانند از دو طرف مورد استفاده قرار گیرند. در صورتی که هر دو لبه کند شوند، باید تیغه رنده ها (17) را عوض نمود. تیغه رنده HM/TC را نباید تیز کرد.

برداشتن تیغه رنده (رجوع کنید به تصاویر A-B)

- جهت برگرداندن یا جایگزین کردن تیغه رنده، سر تیغه (15) را بچرخانید تا فک گیره (14) با کف رنده (9) موازی شود.
- هر 3 پیچ تثبیت (13) را با آچار تخت (12) حدود 1-2 چرخش باز کنید. فک گیره (14) نباید برداشته شود.
- سر تیغه رنده را کمی بچرخانید و با یک تکه چوب، تیغه رنده (17) را از قسمت جانبی از سر تیغه (15) به بیرون برانید.
- سر تیغه را به مقدار 180° بچرخانید و تیغه رنده دوم را بردارید.

نصب تیغه رنده (رجوع کنید به تصاویر C-D)

توسط شیار راهنمای تیغه رنده هنگام تعویض و یا برگرداندن تیغه رنده، می توان همیشه یک تنظیم ارتفاع بکنواخت را تضمین نمود.

در صورت لزوم جای نشستن تیغه در سر تیغه (15) و نیز تیغه رنده (17) را تمیز کنید.

هنگام نصب دقت کنید تا تیغه رنده بدون عیب در راهنمای نگهدارنده سر تیغه (15) قرار گیرد.

تیغه رنده باید در **وسط کف رنده (9)** نصب و تراز شود. سپس 3 پیچ تثبیت (13) را با آچار تخت (12) محکم کنید. در این حین روی فک گیره (14) ترتیب محکم کردن (③②①) را رعایت کنید.

نکته: قبل از راه اندازی از اتصال محکم بپچه‌های اتصال (13) اطمینان حاصل کنید. سر تیغه رنده (15) را با دست بچرخانید و مطمئن شوید که تیغه رنده به هیچ جا مالیده نمیشود.

مکش گرد، براده و تراشه

از کار بدون اقدامات کاهش گرد و غبار خودداری کنید.

تجهیزات مناسب یا محافظه گرد و غبار/ کیسه گرد و غبار، میزان گرد و غبار مضر برای سلامتی را کاهش

- (1) صفحه درجه بندی عمق تراش
 - (2) دکمه چرخشی برای تنظیم عمق تراش (دارای روکش عایق)
 - (3) خروجی تراشه (نمونه انتخاب: راست یا چپ)
 - (4) قفل ایمنی کلید روشن/خاموش
 - (5) کلید روشن/خاموش
 - (6) پیچ پوشش تسمه
 - (7) پوشش تسمه
 - (8) اهرم تغییر برای جهت خروجی تراشه
 - (9) کفی رنده
 - (10) شیار V شکل
 - (11) دسته (دارای روکش عایق)
 - (12) آچار تخت
 - (13) پیچ تثبیت فک گیره
 - (14) فک گیره
 - (15) سر تیغه
 - (16) شیار راهنمای تیغه رنده
 - (17) تیغه رنده HM/TC^a
 - (18) کیسه تراشه و گرد و غبار^a
 - (19) کفش پارک
 - (20) خط کش راهنمای موازی
 - (21) پیچ اتصال خط کش راهنمای موازی/نقاله
 - (22) صفحه درجه بندی پهنای دو راهه
 - (23) مهره تثبیت تنظیم پهنای دو راهه
 - (24) نقاله^a
 - (25) مهره تثبیت تنظیم زاویه^a
 - (26) پیچ تثبیت تنظیم عمق دو راهه^a
 - (27) تنظیم کننده عمق دو راهه^a
 - (28) تسمه موتور
 - (29) چرخ تسمه بزرگ
 - (30) چرخ تسمه کوچک
- a این قسمت از متعلقات، بطور معمول همراه دستگاه ارائه نمی شود.

مشخصات فنی

رنده	GHO 20-82	
شماره فنی	3 601 EA9 1..	
توان ورودی نامی	700	W
سرعت در حالت آزاد	16500	min ⁻¹
عمق تراش	0-2,0	mm
عمق دو راهه	0-9	mm
حداکثر عرض رنده	82	mm
وزن ^A	2,7	kg
کلاس ایمنی	II/□	

A با تیغه رنده، بدون کابل اتصال برق مقادیر برای ولتاژ نامی [U] 230 ولت میباشند. برای ولتاژهای مختلف و تولیدات مخصوص کشورها، ممکن است این مقادیر، متفاوت باشند. مقادیر ممکن است بسته به محصول متفاوت باشند و بستگی به شرایط استفاده و محیطی دارند. اطلاعات بیشتر را در سایت www.bosch-professional.com/wac مشاهده نمایید.

خشک، از یک دستگاه مکندہ مخصوص استفاده کنید.

طرز کار با دستگاه

راه اندازی و نحوه کاربرد دستگاه

◀ **به ولتاژ برق شبکه توجه کنید!** ولتاژ منبع جریان برق باید با مقادیر موجود بر روی برچسب ابزار الکتریکی مطابقت داشته باشد.

تنظیم عمق تراش

با دکمه چرخشی (2) می توان عمق تراش را به طور مداوم از 0-2,0 mm با استفاده از صفحه درجه بندی عمق تراش (1) (صفحه درجه بندی عمق تراش = 0,1 mm) تنظیم کرد.

نحوه روشن/خاموش کردن

◀ **از فعال کردن کلید قطع و وصل بدون رها کردن دسته مطمئن شوید.**

جهت **راه اندازی** ابزار برقی، ابتدا قفل کلید (4) را فعال کنید و **پیش** کلید روشن/خاموش (5) را فشرده نگه دارید.

برای **خاموش کردن** ابزار برقی، کلید روشن/خاموش (5) را رها کنید.

نکته: بنا به دلایل ایمنی، کلید روشن/خاموش (5) را نمی توان تثبیت و قفل کرد، بلکه آنرا باید در مین کار همواره در حالت فشرده نگه داشت.

راهنماییهای عملی

◀ **پیش از انجام هرگونه کاری بر روی ابزار الکتریکی، دوشاخه اتصال آنرا از داخل پریز برق بیرون بکشید.**

کفش پارک (رجوع کنید به تصویر G)

کفش پارک (19) قرار دادن ابزار برقی را بلافاصله پس از فرآیند کار بدون بروز خطر آسیب دیدگی قطعه کار یا تیغه رنده ممکن می کند. همدگام کار کفش پارک (19) به بالا رانده و انتهای کف اره (9) آزاد می شود.

فرآیند رنده کاری (رجوع کنید به تصویر G)

عمق تراش دلخواه را تنظیم کنید و ابزار برقی را با قسمت جلویی کف رنده (9) روی قطعه کار قرار دهید.

◀ ابزار برقی را تنها در حال روشن بودن به طرف قطعه کار برانید. در غیر اینصورت ممکن است ابزار روی دستگاه در قطعه کار گیر کرده و باعث ضربه زدن (پس زدن) دستگاه شود.

وسيله برقی را روشن نموده و آنرا با حرکت یکنواخت بر روی سطح وسیله کاری بطرف جلو حرکت بدهید. برای اینکه سطوح کار شما دارای کیفیت عالی باشد، لازم است که شما فقط با فشار کم و با فشار بر وسط کف رنده وسیله برقی را بمرکز در بیاورید. چنانچه شما بر روی اشیاء سخت مانند چوب های سفت کار میکنید و از حداکثر پهنای رنده استفاده می نمایید، عمق تراش را بسیار کم تنظیم نموده و در صورت لزوم از سرعت و فشار رنده بطرف جلو بکاهید.

می دهد. توجه داشته باشید که محل کار شما از تهویه هوای مناسب برخوردار باشد. همواره از ماسک تنفسی مناسب استفاده کنید. برای تضمین مکش بهینه، محفظه گرد و غبار را به موقع خالی کنید و اجزاء فیلتر را بطور مرتب تمیز کنید. هنگام استفاده از جاروبرقی، شرایط زیر را رعایت کنید. به قوانین و مقررات کشور خود در رابطه با استفاده از مواد و قطعات کاری توجه کنید.

◀ **از تجمع گرد و غبار در محل کار جلوگیری کنید.** گرد و غبار می توانند به آسانی مشتعل شوند.

الزامات جاروبرقی

35	mm	قطر نامی شیلنگ توصیه شده
230 ≤ 230 ≤	mbar hPa	فشار خلاء مورد نیاز ^(A)
36 ≤ 129,6 ≤	l/s m ³ /h	میزان جریان مورد نیاز ^(A)
کلاس گرد و غبار ^(B)		کارایی فیلتر توصیه شده

(A) مقدار توان در اتصال مکش ابزار برقی طبق استاندارد IEC/EN 60335-2-69

به دستورالعمل جاروبرقی توجه کنید. در صورت کاهش قدرت مکش، کار را متوقف کنید و علت را برطرف کنید.

محفظه ی تراشه (3) را مرتب تمیز کنید. برای تمیز کردن محفظه ی تراشه ی پر شده از یک ابزار مناسب مانند یک تکه چوب، فشار هوا و غیره استفاده کنید.

◀ **دستهای خود را به محل خروج تراشه نزدیک نکنید.** ممکن است، خود را با قسمتهای در حال چرخش مجروح کنید.

جهت تضمین مکش ایده آل همیشه از یک تجهیزات مکش مجزا یا یک کیسه تراشه/گرد و غبار استفاده کنید.

محفظه تراشه قابل تنظیم

با اهرم تغییر (8) می توان محفظه تراشه (3) را به راست یا چپ عوض کرد. اهرم تغییر (8) را همواره تا جا افتادن به انتها فشار دهید. جهت خروج تراشه با یک فلش روی اهرم تغییر (8) نشان داده می شود.

مکش سر خود (رجوع کنید به تصاویر E-F)

برای انجام کارهای کوچکی می توانید یک کیسه گرد و غبار/تراشه (متعلقات) (18) وصل کنید. محافظ کیسه گرد و غبار را محکم در خروجی تراشه (3) وارد کنید. کیسه گرد و غبار/تراشه (18) را به موقع تخلیه کنید تا مکش بهینه انجام گیرد.

مکش سایر مواد

روی خروجی تراشه می توان از هر دو طرف یک شیلنگ مکش (قطر 35 mm) (متعلقات) قرار داد. شیلنگ مکش را به جاروبرقی (متعلقات) وصل کنید. نمای کلی جهت اتصال به جاروبرقی های مختلف را در انتهای این دفترچه راهنما می یابید.

جاروبرقی باید مناسب جنس قطعه کار مورد نظر باشد. برای مکش گرد و غبارهایی که برای سلامتی مضر و سرطان زا هستند یا برای مکش گرد و غبارهای

ابزار آلات برقی مراجعه کنید تا از بروز خطرات ایمنی جلوگیری بعمل آید.
پارک کفش (19) را آزاد بگذارید و آن را مرتب تمیز کنید.

در صورت تمام شدن زغال، ابزار برقی بطور خودکار خاموش می شود. در اینصورت بایستی ابزار برقی در اسرع وقت به خدمات پس از فروش ارجاع گردد، آدرس های مربوطه را در بخش "خدمات و مشاوره به مشتریان" می یابید.

تعمیرات تسمه موتور (رجوع کنید به تصاویر L-M)

پیچ (6) را کاملاً بیرون بکشید و روکش تسمه (7) بردارید. تسمه موتور (28) بسته شده را بردارید.

قیل از نصب یک تسمه موتور (28) هر دو چرخ تسمه (29) و (30) را تمیز کنید.

تسمه موتور (28) نو را ابتدا روی چرخ تسمه کوچک (30) قرار دهید و سپس تسمه موتور (28) را با چرخش توسط دست روی چرخ تسمه بزرگ (29) بیاندازید.

دقت کنید که تسمه موتور (28) درست روی فرورفتگی طولی چرخهای تسمه (29) یا (30) حرکت کند.

روکش تسمه (7) را قرار دهید و پیچ (6) را سفت کنید.

خدمات و مشاوره با مشتریان

ایران

تلفن: 9821- 86092057

لینک آدرس های خدمات و شرایط گارانتی ما را در صفحه آخر مشاهده نمایید.

برای هرگونه سؤال و یا سفارش قطعات یدکی، حتماً شماره فنی 10 رقمی کالا را مطابق برچسب روی ابزار برقی اطلاع دهید.

از رده خارج کردن دستگاه

ابزار برقی، متعلقات و بسته بندی آن، باید طبق مقررات حفظ محیط زیست از رده خارج و بازیافت شوند.

ابزارهای برقی را داخل زباله دان خانگی نیاندازید!



سرعت و فشار زیاد رنده بطرف جلو باعث میشود سطح کار شما دارای کیفیت خوبی نباشد و ممکن است که موجب گرفتگی آن قسمتی بشود که از آنجا تراشه ها بیرون ریخته میشوند.

فقط تیغه های تیز رنده ها باعث کیفیت خوب برش های شما میشوند و در سالم ماندن وسیله برقی کمک میکنند.

کفش پارک (19) ادامه رنده کاری را پس از توقف در هر جای دلفواه روی قطعه کار ممکن می سازد:
- وسیله برقی را با کفش پارکینگی را که آنرا بطرف پایین خم کرده اید، بر روی قطعه کاری را که متوقف کرده بودید بگذارید و به رنده کردن خود ادامه دهید.

- ابزار برقی را روشن کنید.
- فشار روی کار را به کف جلویی رنده منتقل کنید و ابزار برقی را آرام به جلو برانید (1). در این حالت، کفش پارک به بالا می رود (2)، به طوری که قسمت عقبی کف رنده روی قطعه کار قرار می گیرد.

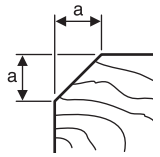
- ابزار برقی را با فشار متعادل روی سطح مورد کار (3) حرکت دهید.

تماس با لیه ها (رجوع کنید به تصویر H)

شیارهایی که در قسمت جلوی کف رنده وجود دارند، دست زدن سریع و ساده به لیه های قطعه های کاری را ممکن میسازند. از شیار V-شکل مربوط بر حسب عرض ین استفاده کنید. از این جهت رنده را از شیار V شکل روی قطعه کار قرار دهید و رنده را در امتداد آن برانید.

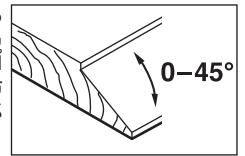
شیار بکار رفته اندازه a (میلیمتر)

بدون	0-4
کوچک	2-6
متوسط	4-9
بزرگ	6-10



مورب کردن به کمک نگهدارنده زاویه

هنگام مورب کردن شیارها و سطوح، زاویه آریب مورد نیاز را با تنظیم زاویه (25) تنظیم کنید.



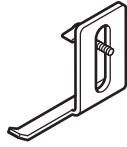
مراقبت و سرویس

مراقبت، تعمیر و تمیز کردن دستگاه

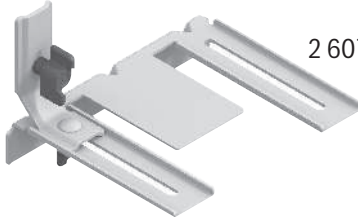
◀ پیش از انجام هرگونه کاری بر روی ابزار الکتریکی، دوشاخه اتصال آنرا از داخل پریز برق بیرون بکشید.

◀ ابزار برقی و شیارهای تهویه را همواره تمیز نگهدارید تا بتوان بخوبی و با اطمینان کار کرد.

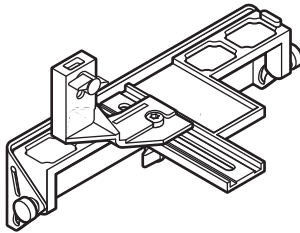
در صورت نیاز به یک کابل یدکی برای اتصال به شبکه برق، بایستی به شرکت Bosch و یا به نمایندگی مجاز Bosch (خدمات پس از فروش) برای



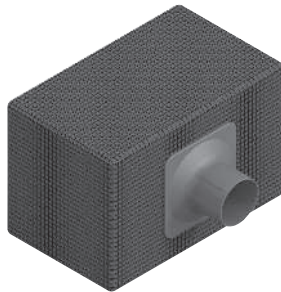
2 607 000 073



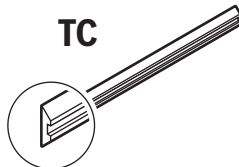
2 607 000 102



2 607 001 077
(45°)

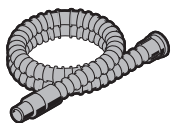


2 605 411 035



TC

2 607 000 096
(2x)



Ø 28 mm:
2 608 000 772 (3.2 m)



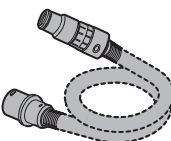
GAS 18V-12 MC



Ø 28 mm:
2 608 000 885 (4 m)



GAS 12-40 MA



Ø 22 mm:
2 608 000 567 (5 m)
Ø 35 mm:
2 608 000 565 (5 m)



GAS 35 M AFC



GAS 55 M AFC



Ø 22 mm:
2 608 000 568 (5 m)
Ø 35 mm:
2 608 000 566 (5 m)

Servicekontakte
Service Contacts
Contacts de Service
Contactos de Servicio



<https://www.bosch-pt.com/serviceaddresses>

Garantiebedingungen
Guarantee Conditions
Conditions de Garantie
Condiciones de Garantía



<https://www.bosch-pt.com/guarantee/202507>